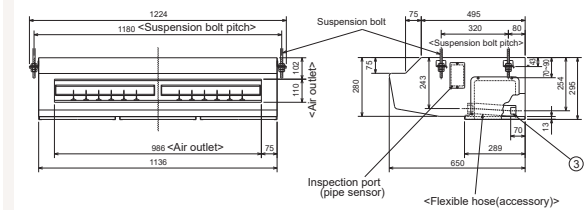
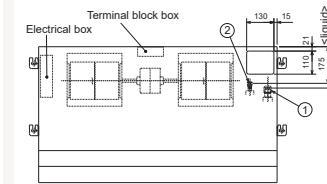
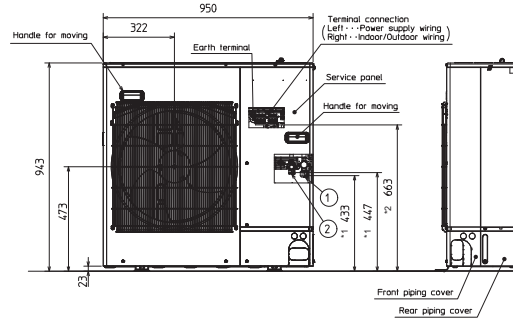
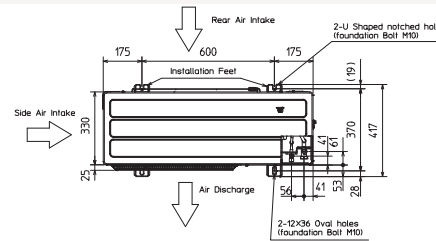


Productfiche

PUZ-ZM71VHA2 | PCA-M71HA2 | PAR-41MAA



Buitenunit		PUZ-ZM71VHA2		
Binnenunit		PCA-M71HA2		
Set	Koeling	Nominale capaciteit	kW 7,1 (3,3~8,1)	
		Opgenomen vermogen	kW 2,020	
		SEER of $\eta_{s,c}$	5,6	
	Verwarming	Seizoensenergieklasse	A+	
		Jaarlijks energieverbruik	kWh 444	
		Nominale capaciteit	kW 7,6 (3,5~10,2)	
Specificaties	Koeling	Opgenomen vermogen	kW 2,170	
		SCOP of $\eta_{s,h}$	3,9	
		Seizoensenergieklasse	A	
	Verwarming	Jaarlijks energieverbruik	kWh 1673	
		Capaciteit bij -10°C	kW 4,6 (2,1~6,2)	
		Afmetingen (B x D x H)	mm 950 x 330 x 943	
Buitenunit	Koeltechnische gegevens	Gewicht	kg 67,0	
		Koeling	Geluidsvermogen	dB(A) 67
			Geluidsdruk	dB(A) 47
			Luchtvolume	m ³ /u 3.300
		Verwarming	Geluidsdruk	dB(A) 49
			Luchtvolume	m ³ /u 3.300
	Toepassingsgebied		°C -20~+21	
	Elektrische gegevens	Diameter vloeistof- & gasleiding	" 3/8 - 5/8	
		Maximale leidinglengte	m 55	
		Maximaal hoogteverschil	m 30	
		Koelmiddel	R32	
		Hoeveelheid koelmiddel	kg 2,8	
CO ₂ -equivalent		ton 1,890		
Binnenunit	Specificaties	Koelmiddelvoervulling voor	m 30	
		Navulhoeveelheid koelmiddel	g/m 40	
		Maximale koelmiddelvulling	kg 3,6	
	Elektrische gegevens	CO ₂ -equivalent bij max. koelmiddelvulling	ton 2,430	
		Voedingsspanning	V,f;Hz 230;1;50	
		Voedingskabel	mm ² 3G 4	
Binnenunit	Specificaties	Afzekering	A 25	
		Koeling	Afmetingen (B x D x H)	mm 1136 x 650 x 280
			Geluidsvermogen	dB(A) 0
			Geluidsdruk	dB(A) 37-39
		Verwarming	Luchtvolume	m ³ /u 960-1080
			Geluidsdruk	dB(A) 37-39
	Luchtvolume		m ³ /u 960-1080	
	Elektrische gegevens	Beschikbare statische druk	Pa 0	
		Voedingsspanning	V,f;Hz -	
		Voedingskabel	mm ² -	
		Afzekering	A -	
		Communicatiekabel	mm ² 4G 2,5	



Fiche produit

PUZ-ZM71VHA2 | PCA-M71HA2 | PAR-41MAA



Unité extérieure		PUZ-ZM71VHA2		
Unité intérieure		PCA-M71HA2		
Set	Froid	Capacité nominale	kW 7,1 (3,3~8,1)	
		Puissance absorbée	kW 2,020	
		SEER ou $\eta_{s,c}$	5,6	
		Classe énergétique saisonnier	A+	
	Chauffage	Consommation annuelle d'énergie	kWh 444	
		Capacité nominale	kW 7,6 (3,5~10,2)	
Puissance absorbée		kW 2,170		
SCOP ou $\eta_{s,h}$		3,9		
Spécifications	Froid	Classe énergétique saisonnier	A	
		Consommation annuelle d'énergie	kWh 1673	
		Puissance à -10°C	kW 4,6 (2,1~6,2)	
		Dimensions (L x P x H)	mm 950 x 330 x 943	
	Chauffage	Poids	kg 67,0	
		Puissance acoustique	dB(A) 67	
Données frigorifiques	Froid	Pression acoustique	dB(A) 47	
		Débit d'air	m ³ /h 3.300	
		Plage de fonctionnement	°C -15~46	
	Chauffage	Pression acoustique	dB(A) 49	
		Débit d'air	m ³ /h 3.300	
		Plage de fonctionnement	°C -20~+21	
Données électriques	Diamètre conduite liquide & gaz	" 3/8 - 5/8		
	Longueur maximale	m 55		
	Dénivellation maximale	m 30		
	Type de fluide frigorigène	R32		
	Précharge de fluide frigorigène	kg 2,8		
	Précharge de fluide frigorigène pour	m 30		
Unité intérieure	Spécifications	Volume de mise à niveau du fluide frigorigène	g/m 40	
		Équivalent CO ₂	tonnes 1,890	
		Charge de fluide frigorigène maximale	kg 3,6	
	Données électriques	Équivalent CO ₂ en charge maximale	tonnes 2,430	
		Alimentation électrique	V;ph;Hz 230;1;50	
		Câble d'alimentation	mm ² 3G 4	
Unité extérieure	Spécifications	Taille de fusible recommandée	A 25	
		Dimensions (L x P x H)	mm 1136 x 650 x 280	
		Poids	kg 42,0	
	Données électriques	Froid	Puissance acoustique	dB(A) 0
		Chauffage	Pression acoustique	dB(A) 37-39
			Débit d'air	m ³ /h 960-1080
Données électriques	Spécifications	Pression acoustique	dB(A) 37-39	
		Débit d'air	m ³ /h 960-1080	
	Données électriques	Pression statique disponible	Pa 0	
		Alimentation électrique	V;ph;Hz Via l'unité extérieure	
Données électriques	Câble d'alimentation	mm ² -		
	Taille de fusible recommandée	A -		
Données électriques	Câble de communication	mm ² 4G 2,5		

